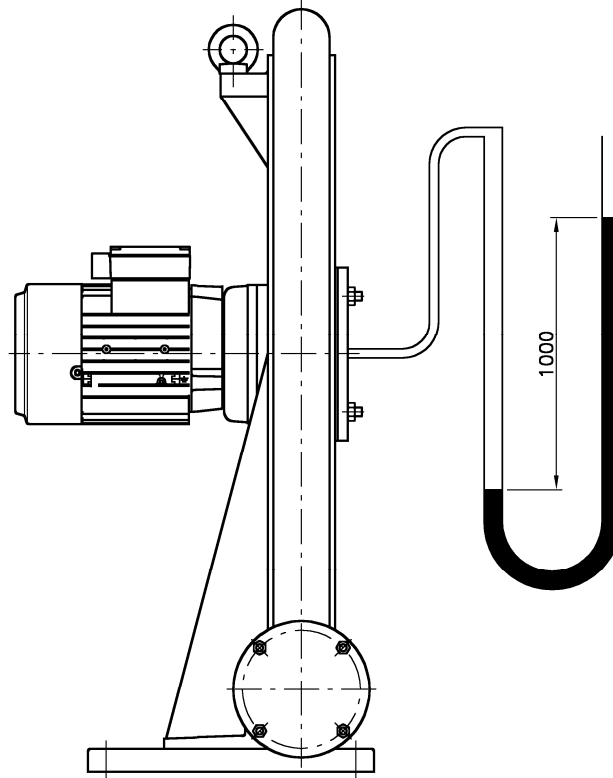


Leakage test procedure for centrifugal fans
Leckprüfungsvorgang für Zentrifugalgebläsen
Lektestprocedure voor centrifugaalventilatoren
Procédure de l'essais d'étanchéité pour ventilateurs centrifuges
Método de prueba de fuga para ventiladores centrifugales
Prova di tenuta per ventilatori centrifughi
Procedura propustnog testa za centrivugalni ventilator
Radyal fanlar için kaçat test prosedürü



Suction and discharge sides of the fan are blanked off with flanges and gaskets and the pressure gauge was connected to the suction side.
 After pressurizing the fan casing with 100 mbar of air, the pressure gauge indicating 1000 mm H₂O and the air supply shut off, the pressure must remain unaltered for 15 minutes.

Saugseite und Druckseite der Ventilator werden abgedichtet mit Flanschen und Dichtungen, eine Druckmessvorrichtung wird am Saugseite angeschlossen.
 Das Ventilatorgehäuse wird unter Druck gebracht mit 100mbar Luftdruck.
 Der Messvorrichtung weist eine Wassersäule von 1000 mm auf.
 Nach 15 Minuten soll die Wassersäule immer noch 1000mm aufweisen.

Zuigzijde en perszijde worden afgedicht met flenzen en pakkingen.
 Op de zuigzijde wordt een meetinstrument aangesloten.
 Het ventilatorhuis wordt op een druk gebracht van 100mbar.
 Het meetinstrument geeft een druk aan van 1000mm waterkolom.
 Na 15 minuten moet mag er geen verandering zijn opgetreden.



COMBIMAC BV
 THE NETHERLANDS

Leakage test procedure for centrifugal fans

DATE 13-05-2004 SHEETS 2

REV. 02 09-04-2013 SHEET 1

CN3022AL

Les côtés d'aspiration et de refoulement du ventilateur sont obturés avec des brides et joints et la jauge de pression est connecté au côté d'aspiration. Après mise sous pression du carcasse-ventilateur à 100 mbar d'air, que le manomètre indique 1000 mm de l'eau et que l'alimentation d'air s'éteint, la pression doit rester inchangée pendant 15 minutes.

Las conexiones de succión y de presión están cerradas con bridas y juntas y el manómetro está conectado a la conexión de presión. Tras hacer sobrepresión de 100 mbar a la carcasa del ventilador, el manómetro indicando 1000 mm de agua y la alimentación de aire apagada, la presión debe quedarse invariable durante 15 minutos.

Le bocche di aspirazione e scarico del ventilatore sono chiuse da flange con guarnizioni e l'indicatore di pressione è connesso al lato aspirazione. Dopo aver pressurizzato il contenitore del ventilatore con circa 100 mbar di aria, con l'indicatore di pressione indicante 1000 mm H₂O e la mandata di aria chiusa, la pressione deve rimanere inalterata per 15 minuti.

Izdovna i usisna strana od ventilatora se zacepi sa flansom i dihtungom. Na usisnu stranu se prikopca instrument za mjerenje. Kuciste od ventilatora se stavi dop pritisak od 100mbar. Mjerni instrument pokazuje 1000mm pritiska vodenog stubca. Nakon 15 minuta ne smije biti odstupanja na vodenom stubcu.

Emme ve basınç tarafı flanş ve conta ile kapatılır. Emme tarafına bir ölçme aleti bağlanır. Fan'ın gövdesi 100mbar'lık basınca getirilir. Ölçüm cihazı 1000 mm su sütunu ile bu basıncı gösterir. Bu basınç 15 dakika boyunca değişmeden kalması gerekir

Rev.02: 09-04-2013: French, Spanish, Croatian, Italian, Turkish language added

Rev.01: 20-05-2010: Updated



COMBIMAC BV
THE NETHERLANDS

Leakage test procedure for centrifugal fans

DATE 13-05-2004 SHEETS 2

REV. 02 09-04-2013 SHEET 2

CN3022AL