



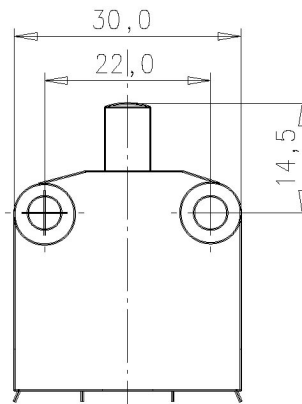
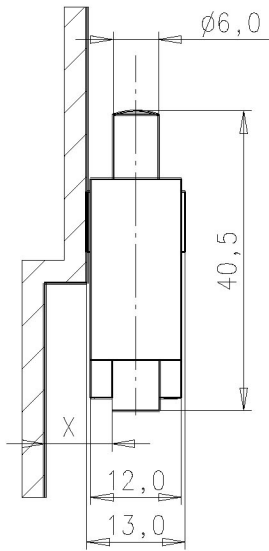
Technischer Gerätepass Technical specification 3SE4...

Blatt/Sheet

1 Blätter/Sheets

Ausgabe/Edition:
2005-06-30

A

**Meyer Industrie-Electronic GmbH – MEYLE**

Carl-Bosch-Straße 8

Tel.: (+49) 05481-9385-0

Internet: www.meyle.de

49525 Lengerich/Germany

Fax: (+49) 05481-9385-12

E-Mail: sales@meyle.de

Sprungschaltglieder / Snap-action contacts

3SE4 001	1NO	VDE
3SE4 003	1NO	VDE
3SE4 006	1NO	
3SE4 101	1NO	VDE
3SE4 103	1NC	VDE
3SE4 106	1NC	
3SE4 201	1NO/1NC	Same polarity
3SE4 206	1NO/1NC	Same polarity

Betätigungskraft/ Operating force NC = 6N
NO = 6N
NO/NC = 6N

B

C

Elektrische und mechanische Daten / Electrical and mechanical specification

Bestimmungen/ standards

IEC 60947-5-1, EN 60947-5-1 (VDE 0660 Teil 200)

Schalthäufigkeit/ Operating frequency

Ausschaltstrom/ Breaking current 1A
10000/Std bei 25°C...8000/Std bei 50°C
Ausschaltstrom/ Breaking current 3A
10000/Std bei 25°C...7200/Std bei 50°C

Bemessungsisolationsspannung/ Rated insulation voltage (Ui)

400V

Bemessungsbetriebsspannung/ Rated operational voltage (Ue)

400V

Konventioneller thermischer Strom/ Conventional thermal current (Ith)

16A

Isolationsprüfspannung/ Dielectric test voltage

1,89kV

Bemessungsstoßspannungsfestigkeit/ Rated impulse withstand voltage (Uimp)

4,0kV

Bemessungsbetriebsstrom/ Rated operational current (Ie)

AC 15 : 6 A bei 24V - 400V, 40 bis 60 Hz
DC 13 : 10 A bei DC 24V
5 A bei DC 48V
1,5 A bei DC 115V
0,6 A bei DC 230V
0,3 A bei DC 400V

Sicherung/ Protection against short-circuit

Dz 10A, type gL / gG

Mech. Lebensdauer/ Mechanical endurance

1x10⁶ Schaltspiele

Elektr. Lebensdauer/ Electrical endurance

1x10⁶ Schaltspiele
mit Schützen 3RH11, 3RT10 16 bis 3RT10 26

Umgebungstemperatur/ Ambient temperature

-20...+85°C (without icing)

Schutzart/ Degree of protection

Stecker/Plug IP00
Schaltraum/contact chambers IP40

E

Anschluss/ Connecting

Anschluss/ Connecting

Flachstecker/ flat connectors 6,3 -0,8mm nach
DIN 46 244 zum Aufstecken von Steckhülsen
for plug-in sleeve
6,3 - 1 (bis 1mm²) oder
6,3 - 2,5 (bis 2,5mm²) nach DIN 46 247

F

Die Mindestabstände X von den Flachsteckern und Steckhülsen zu berührbaren und/oder geerdeten Metallteilen sind nach der dem Anwendungsfall entsprechenden Norm zu berücksichtigen/
The minimum-distances X from flat connectors and plug-in sleeve to tangible and/or grounded metal parts have to be taken into account according to the application and their corresponding norm.

Diese Kopie wird bei Änderungen nicht ausgetauscht. / This copie will not be replaced in case of modification.